

多功能通用型机器人 MOTOMAN-GP12/AR1440

可搬质量：12 kg 6轴垂直多关节型
控制柜 YRC1000

同级别最高速性能！ 新型机器人诞生。

提高生产力

通过同级别第一的可搬质量、速度、手腕轴容许扭矩，实现超强搬运能力！
实现12kg级别中最高速度，为提高客户生产力做贡献。
通过改善加减速控制，无需依赖姿势，将加减速时间缩短至极限。
可搬质量12kg，可搭载重物、双夹具。

设备更紧凑

通过纤细的中空手臂构造，有效降低干涉。
采用可将线缆内置式的中空手臂构造，减轻由于线缆干涉导致的动作限制，
排除断线，更方便示教。
采用纤细的关节部及曲线的手臂形状，降低了与周围设备的干涉。

提升导入、使用、维护的效率！

简单导入
采用1根供电电缆，减少导入时间。

简单维护
更换机内电缆时无需接入电池也可保持原点数据。
减少电缆、接头数量以提升作业性能。

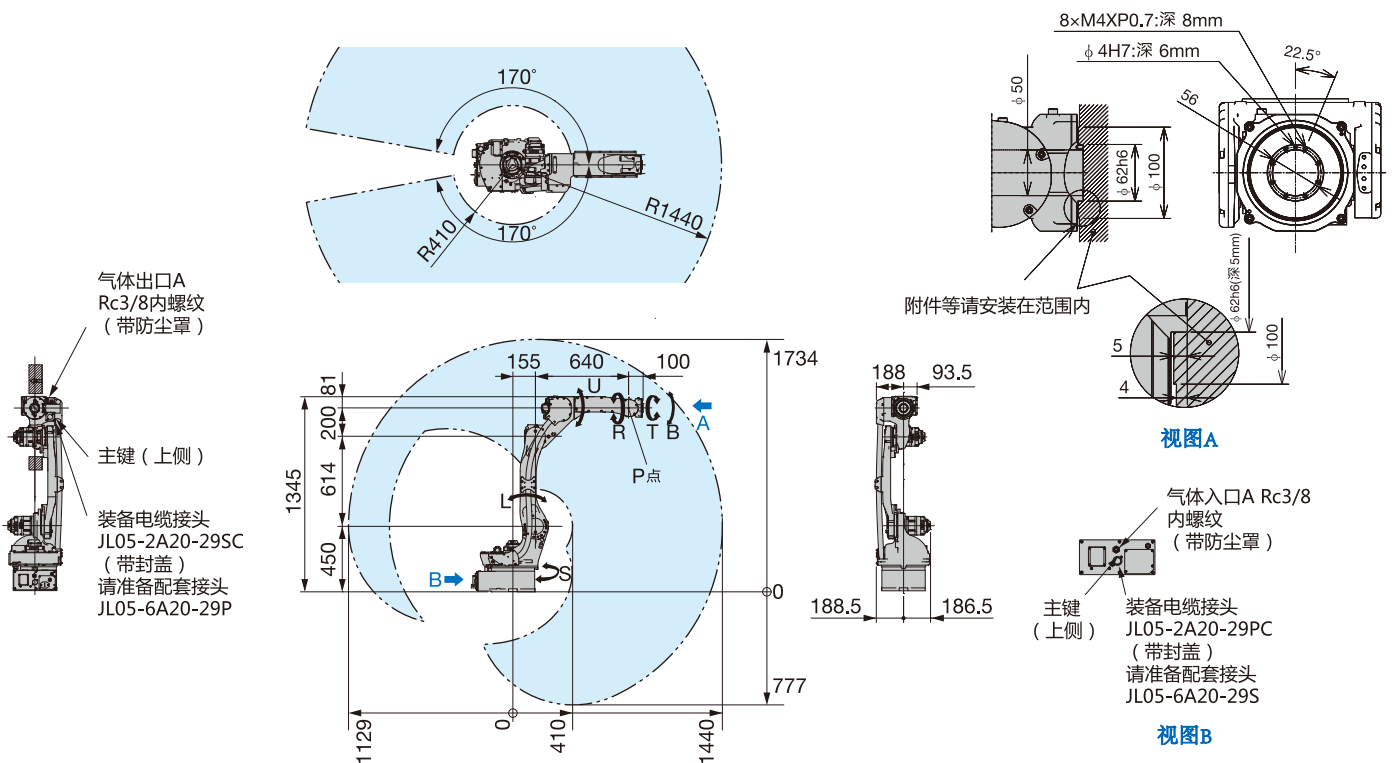
优异的耐环境手腕构造
手腕部的防护等级为IP67。



外形尺寸及动作范围

单位：mm

：P点动作范围



■ 机器人本体标准规格

标准规格	GP12/AR1440	
型号	YR-1-06VXH12-A00/A01	
构造	垂直多关节型 (6个自由度)	
可搬质量*1	12 kg	
重复定位精度*2	±0.08mm	
动作范围	S轴 (旋转)	-170° ~ +170°
	L轴 (下臂)	- 90° ~ +155°
	U轴 (上臂)	- 85° ~ +150°
	R轴 (手腕旋转)	GP12 : -200° ~ +200° AR1440 : -150° ~ +150°
	B轴 (手腕摆动)	GP12 : -150° ~ +150° AR1440 : -135° ~ +90°
最大速度	S轴 (旋转)	4.53 rad/s, 260°/s
	L轴 (下臂)	4.01 rad/s, 230°/s
	U轴 (上臂)	4.53 rad/s, 260°/s
	R轴 (手腕旋转)	8.20 rad/s, 470°/s
容许力矩	B轴 (手腕摆动)	8.20 rad/s, 470°/s
	T轴 (手腕回转)	12.2 rad/s, 700°/s
	R轴 (手腕旋转)	22 N·m
容许惯性力矩 (GD²/4)	B轴 (手腕摆动)	22 N·m
	T轴 (手腕回转)	9.8 N·m
	R轴 (手腕旋转)	0.65kg·m²
本体质量	B轴 (手腕摆动)	0.65kg·m²
	T轴 (手腕回转)	0.17kg·m²
	R轴 (手腕旋转)	150 kg
防护等级	本体 : IP54, 手腕轴 : IP67	
安装环境	温度	0°C ~ +45°C
	湿度	20% ~ 80%RH (无结露)
	振动	4.9 m/s²以下
	其他	不可有引火性及腐蚀性气体, 液体 远离电气噪音源
电源容量*3	1.5 kVA	
安装方式*4	置地式, 倒挂式, 壁挂式, 倾斜式	

*1 : U臂上的负载随手腕部负载重量变化。
*2 : JIS B 8432为基准。
*3 : 因用途, 动作模式而异。
*4 : 壁挂式, 倾斜式安装时, S轴的动作会有限制。
(注) 本表是以SI单位系为记载。

■ 控制柜YRC1000标准规格

项目	规格
构造	防尘构造IP54 (背面FAN部 : IP2X)
外形尺寸	598 (宽) × 427 (深) × 490 (高) mm, 125L
毛重	75kg 以下 (可内置外部3轴)
冷却方式	间接冷却
周围温度	通电时 : 0°C ~ +45°C, 保管时 : -10°C ~ +60°C
相对湿度	最大90% (无结露)
标高	2000m (但会在温度延迟) (注) 标高1000m以上的条件 : 按周围最高温度每上升100m减少1%。
电源规格	三相AC380V ~ 480V (+10% ~ -15%) 50/60Hz (±2%) (中性点接地)
接地	C种接地 (400V级)
输入输出信号	专用信号 : 输入19, 输出 : 6 通用信号 : 输入40, 输出 : 40 (晶体管输出 : 32 继电器输出 : 8)
位置控制方式	串行通讯方式 (编码器规格)
记忆容量	JOB: 200,000程序点, 10,000机器人命令 CIO梯形图 : 20,000程序点
增加插槽	PCI express: 2卡槽
LAN (上位连接)	2个 (10BASE-T/100BASE-TX)
串口I/F	RS-232C : 1个
控制方式	伺服软件
驱动单元	AC伺服用伺服包
喷漆色	前面 : 浅灰色 (相当于色卡N7.7) 本体 : 深灰色 (相当于色卡N3)

■ 示教编程器规格

项目	规格
外形尺寸	152 (宽) × 53 (深) × 299 (厚) mm
毛重	0.730 kg
材质	强化塑料
操作机器	选择键, 轴操作键, 数值/应用键, 带钥匙的 切换模式键 (示教模式、在线模式、远程模式), 急停键, 功能键, SD卡I/F装置 (SD卡为选配), USB端口 (USB2.0 1个)
显示屏	5.7英寸TFT彩色液晶触摸屏VGA (640×480像素) (汉字、平假名、片假名、英文、数字、其他)
防护等级	IP54
电缆长度	标准 : 8 m, 最大 (选配) : 36 m (追加延长线缆)

■ 中空手臂构造

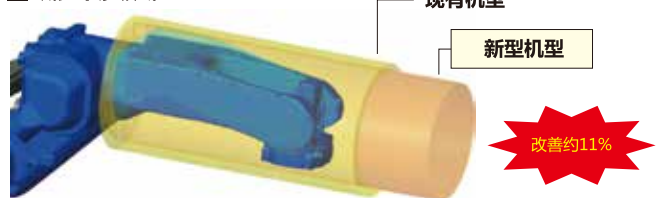


R轴 中空 ø50 mm



T轴 中空 ø50 mm

■ 减少干涉领域



安全注意

- 使用前请熟读说明书及其附属文件等, 正确使用。
- 此目录记载的产品为一般产业用机器人委托型 (MOTOMAN)。
- 如MOTOMAN发生的故障及错误操作直接威胁到人生安全, 或被适用于危害人体安全的用途时请到我司营业厅窗口询问, 我们将作出改善。
- 为了使您更容易理解, 本资料内所使用的照片是除去法定安全栏后摄影的。
- 另外, 图解等部为意向图。

安川电机 (中国) 有限公司 机器人事业部

上海市黄浦区湖滨路222号领展企业广场一座22楼
 干 200021 TEL 021-53852200 FAX 021-53853299

安川电机 (中国) 有限公司 广州分公司

广州市天河区黄埔大道西平云路163号广电平云广场B塔1层06单元
 干 510656 TEL 020-38780005 FAX 020-38780565

安川电机 (中国) 有限公司 成都分公司

四川省成都市高新西区西芯大道3号国腾科技园区内5栋1层104室
 干 611731 TEL 028-86719370 FAX 028-86719371

安川 (中国) 机器人有限公司

江苏省常州市武进高新区武进西大道59号
 干 510620 TEL 0519-86220612 FAX 0519-86220611

上海机器人中心

上海市静安区万荣路700号D2
 干 200072 TEL 021-36567900 FAX 021-56720075

广州机器人中心

广州市天河区黄埔大道西平云路163号广电平云广场B塔1层06单元
 干 510656 TEL 020-38780005 FAX 020-38780565

成都机器人中心

四川省成都市高新西区西芯大道3号国腾科技园区内5栋1层104室
 干 611731 TEL 028-86719370 FAX 028-86719371



YASKAWA

安川电机 (中国) 有限公司

如果本产品的最终使用者是军方, 并将本产品用于兵器制造使用时, 将被视为[外国外汇及国际贸易法]所规定的出口限制对象, 被出口时请详细并且慎重的审查必要的出口手续。

因产品改良原因而发生规格, 尺寸等一部分的更改时, 恕不另行通知。

关于该资料的询问, 请询问相关代理店或上记公司。

资料编号 : R-200-00003-17001 <1>
 2017年9月 作成